

SB70

Vysokovýkonný univerzálny frekvenčný menič FOC (field oriented control) - zdokonalené vektorové riadenie

230V 0,55kW-5,5kW
400V 0,4kW-1100kW
690V 18,5kW-1000kW
1140V 55kW-1000kW



Vlastnosti

- veľmi presné vektorové riadenie FOC (rotor field oriented control) vďaka ktorému frekvenčné meniče SB70 dosahujú mimoriadny krútiaci moment až 290%
- možnosť nastavenia požadovaného krútiaceho momentu
- integrované PLC, v mnohých prípadoch nahradí klasické PLC, možnosť voľby rôznych režimov z ktorých každý má až 48 etáp
- funkcia „autotuning“, vďaka ktorej frekvenčný menič automaticky meria parametre motora a prívodných káblov a následne optimalizuje výstupné parametre, čím sa zvyšuje krútiaci moment a účinnosť pohonu
- funkcia „auto energy saving“ výrazne šetrí spotrebu elektrickej energie najmä pri kvadratickom type zaťaženia (ventilátory, čerpadlá, kompresory...)
- funkcia merania spotreby elektrickej energie v kWh
- programovateľný bipolárny procesný PID regulátor podporujúci rôzne matematické operácie so vstupnými signálmi, vďaka čomu je možné napríklad riadiť otáčky čerpadiel vykurovacích sústav podľa požadovaného teplotného spádu bez ďalších riadiacich prvkov
- automatické nastavenie a optimalizácia vzorkovacej frekvencie na základe zaťaženia a teploty
- odnímateľný ovládací panel s funkciou kopírovania parametrov na ďalšie zariadenia s možnosťou montáže na rozvádzač použitím predĺžovacieho kábla až do vzdialenosti 30m od frekvenčného meniča (rozširovacou kartou je možné vzdialenosť predĺžiť až na 1000m)
- integrovaný port RS485 s podporou Modbus a USS commands
- programovanie a monitorovanie frekvenčného meniča na PC, až 247 f.meničov súčasne
- veľké možnosti rozšírenia vďaka rozširujúcim kartám (PG karta na inkrementálne čidlo, karta na kaskádové čerpadlá, rozšírenie vstupov a výstupov...)

Technické údaje

| | |
|-------------------------------------|--|
| Vstupné napätie a frekvencia | 1x230V/3x400V (690V, 1140V) 50/60Hz |
| Výstupné napätie | 1x0-230V, 3x0-400V (od 0V až hodnota vstupného napätia) |
| Výstupná frekvencia | Skalárne riadenie 0-650Hz, vektorové riadenie 0-200Hz |
| Režimy riadenia-otvorená slučka | Skalárne riadenie bez spätnej otáčkovej väzby, vektorové „sensorless“ riadenie bez spätnej otáčkovej väzby |
| Režimy riadenia-uzavretá slučka | Skalárne riadenie so spätnou otáčkovou väzbou, vektorové riadenie so spätnou otáčkovou väzbou |
| Presnosť rotácie-otvorená slučka | Vektorové „sensorless“ riadenie bez spätnej otáčkovej väzby ≤1% |
| Presnosť rotácie-uzavretá slučka | Vektorové riadenie so spätnou otáčkovou väzbou ≤0,02% |
| Záběrný moment | Otvorená slučka-nie menej ako 150% menovitého krútiaceho momentu pri 0,5Hz. Uzavretá slučka-290% pri 0Hz |
| Preťažiteľnosť | 150% menovitého prúdu po dobu 1 min. |
| Rozlíšenie požiadavky na frekvenciu | Digitálna požiadavka: 0,01Hz, analógový signál: 0,1% z maximálnej frekvencie |
| Presnosť výstupnej frekvencie | Digitálna žiadosť: ±0,01Hz (-10 až +40°C), analógová žiadosť: ±0,2% (25±10°C) z maximálnej frekvencie |
| Voľba zdroja požiadavky | 1/ ovládací panel 2/ terminál(potenciometer, snímače teploty, inkrementálne čidlo...) 3/ RS 485 (PC, PLC...) |
| Torque boost | Zvýšenie krútiaceho momentu, „Auto/Manual“ |
| U/f krivky | 1/ Možnosť naprogramovať ľubovoľnú U/f krivku 2/ Možnosť výberu z 6-tich predvolených U/f kriviek |
| Zrýchlenie/spomalenie | Lineárne alebo po S krivke s možnosťou konfigurácie |
| JOG | JOG (krokovanie), frekvencia 0,1-50Hz, čas zrýchlenia a spomalenia 0,1-60,0s |
| Auto energy saving | Funkcia šetrenia spotreby elektrickej energie. Automatická optimalizácia U/f krivky v závislosti na zažatí |
| AVR | Funkcia automatickej regulácie napätia, udržiava konštantné napätie na výstupe aj v prípade kolísania nap. v rozv. sieti |
| Auto carrier regulation | Funkcia automatického nastavenia vzorkovacej frekvencie v závislosti od charakteristiky zaťaženia a teploty okolia |
| Random PWM | Regulácia tónu zvuku ktorý vydáva motor |
| Droop control | Funkcia zabezpečuje paritné rozdelenie zaťaženia pri použití viacerých frekvenčných meničov na jednotný pohonný systém |
| Momentary power failure | Po krátkodobom výpadku napájania možnosť automatického štartu. Možnosť konfigurovania podmienok a následných krokov |
| Dynamická brzda | Modely do výkonu 15kW majú zabudovaný brzdný modul. Pre zvýšenie momentu možnosť pripojenia ext. brzdných odporov |
| DC brzda | Nastaviteľný čas brzdenia: 0,0-60,0 s. Nastaviteľný prúd brzdenia: 0-100% menovitého prúdu |

SB70

Vysokovýkonný univerzálny frekvenčný menič FOC (field oriented control) - zdokonalené vektorové riadenie

230V 0,55kW-5,5kW
400V 0,4kW-1100kW
690V 18,5kW-1000kW
1140V 55kW-1000kW

Technické údaje

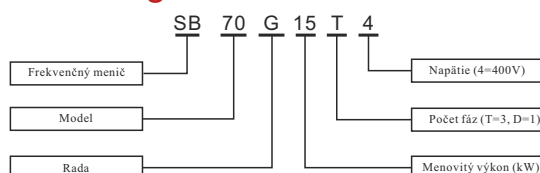
| | |
|-----------------------------|--|
| Analogové vstupy (AI) | 2x programovateľný vstup, pozitívny alebo negatívny, 0až10V/0až20mA, 2až10V/4až20mA, -10až+10V/-20až+20mA |
| Analogové výstupy (AO) | 2x programovateľný výstup, 0až10V/0až20mA, 2až10V/4až20mA |
| Digitálne vstupy (DI) | 8x programovateľný multifunkčný digitálny vstup |
| Digitálne výstupy (DO) | 4x programovateľný multifunkčný digitálny výstup (2x dig. výstup 24V DC/50mA + 2x reléový dig. výstup 250V AC/3A, 24V DC/5A) |
| Komunikačné rozhranie | Zabudovaný port RS485 s podporou protokolu Modbus a USS commands (možnosť rozšírenia Profibus - DP) |
| Pulzný vstup (PFI) | Najvyššia vstupná frekvencia pre pulzný vstup (PFI): 50kHz. (PG karta 300kHz) |
| Pulzný výstup (PFO) | Programovateľný výstup, najvyššia výstupná frekvencia (pravouhlý tvar) pre pulzný výstup (PFO): 50kHz |
| Procesný PID regulátor | Programovateľný PID regulátor pre 2 vstupy s podporou komparatívnych funkcií, korekcií a nastavení pre rôzne čidlá (teplota-KTY, tlak...) |
| PLC | Integrované PLC, rôzne režimy z ktorých každý má až 48 etáp, ochrana pri výpadku siete, možnosť voľby režimu prostredníctvom signálu z terminálu... |
| Multirýchlostné režimy | 48 úrovní rýchlosti, 4 režimy riadenia |
| Ovládací panel | LED ovládací panel SB-PU70 s funkciou kopírovania a zálohovania parametrov s možnosťou montáže na rozvádzač |
| Užívateľské menu | Možnosť definovania zobrazenia až 30 užívateľských parametrov na displeji |
| Momentové riadenie | Možnosť nastavenia krútiaceho momentu 0-290% v rôznych režimoch a podmienkach. Možnosť prepnutia terminálom na rýchlostné riadenie |
| Zero servo | Pozíčné riadenie v nule |
| Počítadlo impulzov | Počítadlo (+/-) impulzov 0až300kHz, možnosť zastavenia po dosiahnutí žiadanej hodnoty počtu s aut. uložením aktuálneho stavu po vypnutí... |
| Počítadlo vzdialenosti | Programovateľné počítadlo vzdialenosti (0,1-6553,5 impulzov/1m, max 300kHz), možnosť zastavenia po prekročení žiadanej vzdialenosti |
| Wobble | Funkcia zabezpečuje plynulé a rovnomerné navíjanie (napr. v textilnom priemysle navíjanie nití na cievku...) |
| Programovateľná jednotka | Integrovaná programovateľná jednotka: komparátor, logické funkcie, aritmetické funkcie, filtre, viaccestné spínače, časovač, spúšťač |
| Elektromer | Funkcia merania spotreby elektrickej energie v kWh s možnosťou resetovania počítadla |
| Autotuning | Statický/dynamický. Frekvenčný menič automaticky meria parametre motora a prívodných káblov a následne optimalizuje nastavenia |
| Účinnosť | ≥97% |
| Ďalšie funkcie a vlastnosti | • Kopírovanie parametrov pomocou odnematelného displeja s možnosťou montáže na rozvádzač • monitorovanie údajov a parametrizácia frekvenčného meniča pomocou dodaného softwaru na PC • možnosť pripojenia a ovládania až 247 f. meničov • nastavenia chodu ventilátora chladenia frekvenčného meniča: podľa teploty/nepretržite • zakázané frekvencie • nastavenie rozbehových a dobehových rámp • frekvenčné meniče do výkonu 4kW majú možnosť montáže aj na DIN lištu • terminál obsahuje výstupy napájania +10V, +12V, +24V pre potreby užívateľa • zamknutie smeru otáčania • kompenzácia sklzu • automatické/manuálne zvýšenie momentu • limity frekvenčnej žiadosti... |
| Ochrana | • prepätie • podpätie • nadprúd • preťaženie motora • prehriatie • skrat na výstupe • výpadok fázy napájania • krátkodobý výpadok napájania • externá porucha • odpojenie analogového vstupu... |
| Voliteľné príslušenstvo | • brzdný odpor • brzdný modul • modul SH100 na rekuperáciu el. energie späť do rozv. siete pri brzdení • 5 digitálnych vstupov-karta SL-5X • 5 digitálnych výstupov-karta SL-5Y • 3 digitálne vstupy + 2 digitálne výstupy-karta SL-3X2Y • 3 analogové vstupy-karta SL-AI3 • externý diaľkovo ovládaný ovládací panel-WKH • 5 digitálnych vstupov + 6 digitálnych reléových výstupov-karta SL-5X6T • LCD ovládací panel SB-PU04 s funkciou kopírovania a zálohovania parametrov • ovládací panel SB-PU03 s potenciometrom • montážny rámik na umiestnenie ovládacieho panelu na rozvádzač • predlžovací kábel na ovládací panel pri montáži na rozvádzač • PG karta na pripojenie IRC snímača 5V/12V NPN/PNP • vstupný filter • motorová tlmivka • DC tlmivka • sínusový filter • modul Profibus-DP... |
| Pracovné prostredie | • teplota okolia -10 až +40°C • krytie IP20 • frekvenčný menič je potrebné chrániť pred priamym slnkom, prachom, horľavým, agresívnym a vlhkým prostredím... • teplota skladovania -20 až +60°C • relatívna vlhkosť vzduchu max. 90% bez kondenzácie • nadmorská výška do 1000m n.m. (nad 1000m do 3000m zníženie menovitého prúdu o 1%/100m) • vibrácie do 5,9 m/s ² |

Oblasť použitia frekvenčných meničov SB70

Frekvenčné meniče SB70 vďaka použitej najmodernejšej technológii a nadštandardnej softvérovej výbave nachádzajú široké uplatnenie v množstve rôznych aplikácií

- Vďaka mimoriadnemu krútiacemu momentu sa výborne hodia na riadenie mimoriadne náročných a ťažkých pohonov ako sú drviče, miešadlá, extrudéry, papierenské stroje, dopravníky...
- Vďaka vysokorýchlostným vstupom a podpore inkrementálnych snímačov rôznych typov a prevedení sú vhodné na riadenie navíjačiek, rôznych polohovacích zariadení ako napríklad výťahy, žeriavy, CNC zariadenia...
- Vďaka inteligentnému skalárnemu riadeniu, PID regulátoru a funkcií šetrenia spotreby elektrickej energie sú ideálnym riešením pre kvadratické typy záťaže ako čerpadlá, vývevy, ventilátory, HVAC, hydraulické zariadenia, kompresory...
- Vďaka prednastaveným parametrom umožňuje jednoduché nasadenie podľa princípu: „pripoj menič a reguluj motor“

Legenda označovania



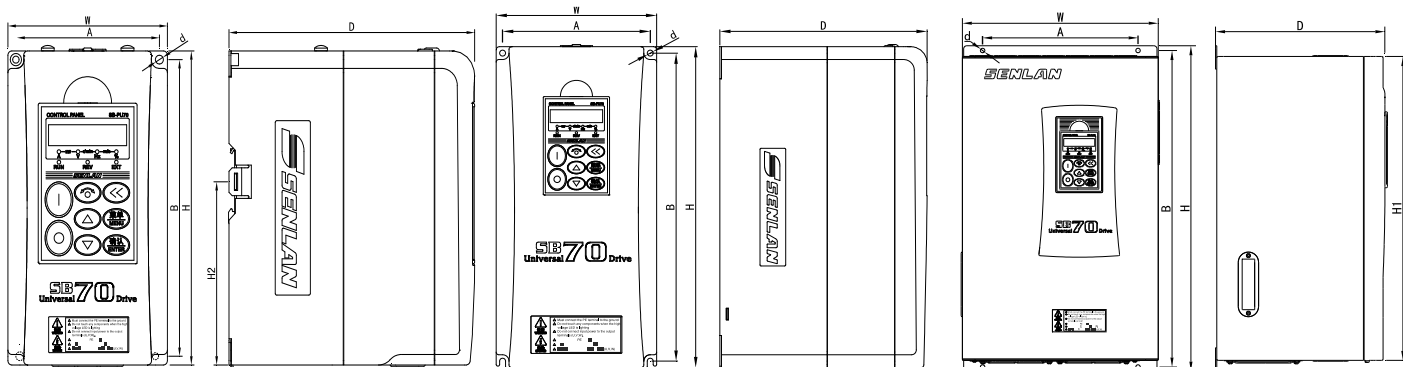
SB70

Vysokovýkonný univerzálny frekvenčný menič FOC (field oriented control) - zdokonalené vektorové riadenie

230V 0,55kW-5,5kW
400V 0,4kW-1100kW
690V 18,5kW-1000kW
1140V 55kW-1000kW

Vonkajšie rozmery a základné údaje

| Model | Vstupné napätie (V) | Zdanlivý výkon (kVA) | Menovitý prúd (A) | Výkon motora (kW) | W šírka (mm) | H výška (mm) | H1 výška (mm) | H2 DIN lišta (mm) | D hĺbka (mm) | A rozteč (mm) | B rozteč (mm) | d priemer (mm) | Hmotnosť (kg) |
|-------------|---------------------|----------------------|-------------------|-------------------|-------------------------------------|--------------|---------------|-------------------|--------------|---------------|---------------|----------------|---------------|
| SB70G0.55D2 | 1x230 | 1,1 | 3 | 0,55 | 100 | 180 | - | 105 | 157 | 87,5 | 170 | Ø 4,5 | 2 |
| SB70D0.75D2 | 1x230 | 1,9 | 5 | 0,75 | | | | | | | | | |
| SB70G1.5D2 | 1x230 | 3,1 | 8 | 1,5 | 135 | 240 | - | 140 | 170 | 125 | 230 | Ø 4,5 | 3 |
| SB70G2.2D2 | 1x230 | 4,2 | 11 | 2,2 | | | | | | | | | |
| SB70G4T2 | 3x230 | 6,9 | 18 | 4 | 150 | 300 | - | - | 190 | 138 | 288 | Ø 5,5 | 7 |
| SB70G5.5T2 | 3x230 | 9,9 | 26 | 5,5 | | | | | | | | | |
| SB70G0.4T4 | 3x400 | 1,1 | 1,5 | 0,4 | 100 | 180 | - | 105 | 157 | 87,5 | 170 | Ø 4,5 | 2 |
| SB70G0.75T4 | 3x400 | 1,6 | 2,5 | 0,75 | | | | | | | | | |
| SB70G1.5T4 | 3x400 | 2,4 | 3,7 | 1,5 | 135 | 240 | - | 140 | 170 | 125 | 230 | Ø 4,5 | 3 |
| SB70G2.2T4 | 3x400 | 3,6 | 5,5 | 2,2 | | | | | | | | | |
| SB70G4T4 | 3x400 | 6,4 | 9,7 | 4 | 150 | 300 | - | - | 195 | 138 | 288 | Ø 5,5 | 7 |
| SB70G5.5T4 | 3x400 | 8,5 | 13 | 5,5 | | | | | | | | | |
| SB70G7.5T4 | 3x400 | 12 | 18 | 7,5 | 200 | 380 | - | - | 225 | 185 | 367 | Ø 7 | 10 |
| SB70G11T4 | 3x400 | 16 | 24 | 11 | | | | | | | | | |
| SB70G15T4 | 3x400 | 20 | 30 | 15 | 290 | 460 | 430 | - | 265 | 200 | 448 | Ø 7 | 23 |
| SB70G18.5T4 | 3x400 | 25 | 38 | 18,5 | | | | | | | | | |
| SB70G22T4 | 3x400 | 30 | 45 | 22 | 310 | 514 | 480 | - | 265 | 246 | 500 | Ø 7 | 33 |
| SB70G30T4 | 3x400 | 40 | 60 | 30 | | | | | | | | | |
| SB70G37T4 | 3x400 | 49 | 75 | 37 | 370 | 570 | 530 | - | 288 | 300 | 554 | Ø 9 | 48 |
| SB70G45T4 | 3x400 | 60 | 91 | 45 | | | | | | | | | |
| SB70G55T4 | 3x400 | 74 | 112 | 55 | 380 | 610 | 560 | - | 300 | 250 | 590 | Ø 10 | 58 |
| SB70G75T4 | 3x400 | 99 | 150 | 75 | | | | | | | | | |
| SB70G90T4 | 3x400 | 116 | 176 | 90 | 480 | 780 | 730 | - | 345 | 350 | 760 | Ø 10 | 113 |
| SB70G110T4 | 3x400 | 138 | 210 | 110 | | | | | | | | | |
| SB70G132T4 | 3x400 | 167 | 253 | 132 | 520 | 810 | 760 | - | 360 | 350 | 788 | Ø 12 | 130 |
| SB70G160T4 | 3x400 | 200 | 304 | 160 | | | | | | | | | |
| SB70G200T4 | 3x400 | 248 | 377 | 200 | 640 | 1020 | 960 | - | 380 | 430 | 995 | Ø 14 | 230 |
| SB70G220T4 | 3x400 | 273 | 415 | 220 | | | | | | | | | |
| SB70G250T4 | 3x400 | 310 | 475 | 250 | 720 | 1100 | 1030 | - | 405 | 450 | 1068 | Ø 17 | 268 |
| SB70G280T4 | 3x400 | 342 | 520 | 280 | | | | | | | | | |
| SB70G315T4 | 3x400 | 389 | 590 | 315 | 820 | 1250 | 1180 | - | 405 | 500 | 1218 | Ø 17 | 300 |
| SB70G375T4 | 3x400 | 460 | 705 | 375 | | | | | | | | | |
| SB70G400T4 | 3x400 | 490 | 760 | 400 | 1000 | 2200 | - | - | 600 | 840 | 507 | Ø 14 | 600 |
| SB70G450T4 | 3x400 | 550 | 855 | 450 | | | | | | | | | 630 |
| SB70G500T4 | 3x400 | 610 | 950 | 500 | | | | | | | | | 650 |
| SB70G560T4 | 3x400 | 680 | 1040 | 560 | Rozmery podľa požiadaviek zákazníka | | | | | | | | |
| SB70G630T4 | 3x400 | 765 | 1180 | 630 | 720 | 1100 | 1030 | - | 405 | 450 | 1068 | Ø 17 | 536 |
| SB70G700T4 | 3x400 | 850 | 1320 | 700 | 820 | 1250 | 1180 | - | 405 | 500 | 1218 | Ø 17 | 600 |
| SB70G800T4 | 3x400 | 970 | 1520 | 800 | 2000 | 2200 | - | - | 600 | 840 | 507 | Ø 14 | 1210 |
| SB70G900T4 | 3x400 | 1090 | 1710 | 900 | | | | | | | | | 1270 |
| SB70G1000T4 | 3x400 | 1210 | 1900 | 1000 | | | | | | | | | 1320 |
| SB70G1100T4 | 3x400 | 1330 | 2080 | 1100 | Rozmery podľa požiadaviek zákazníka | | | | | | | | |



SB70G0.55D2 až SB70G2.2D2
SB70G0.4T4 až SB70G4T4
(možnosť montáže na DIN lištu)

SB70G4T2 až SB70G5.5T2
SB70G5.5T4 až SB70G22T4

SB70G30T4 až SB70G375T4